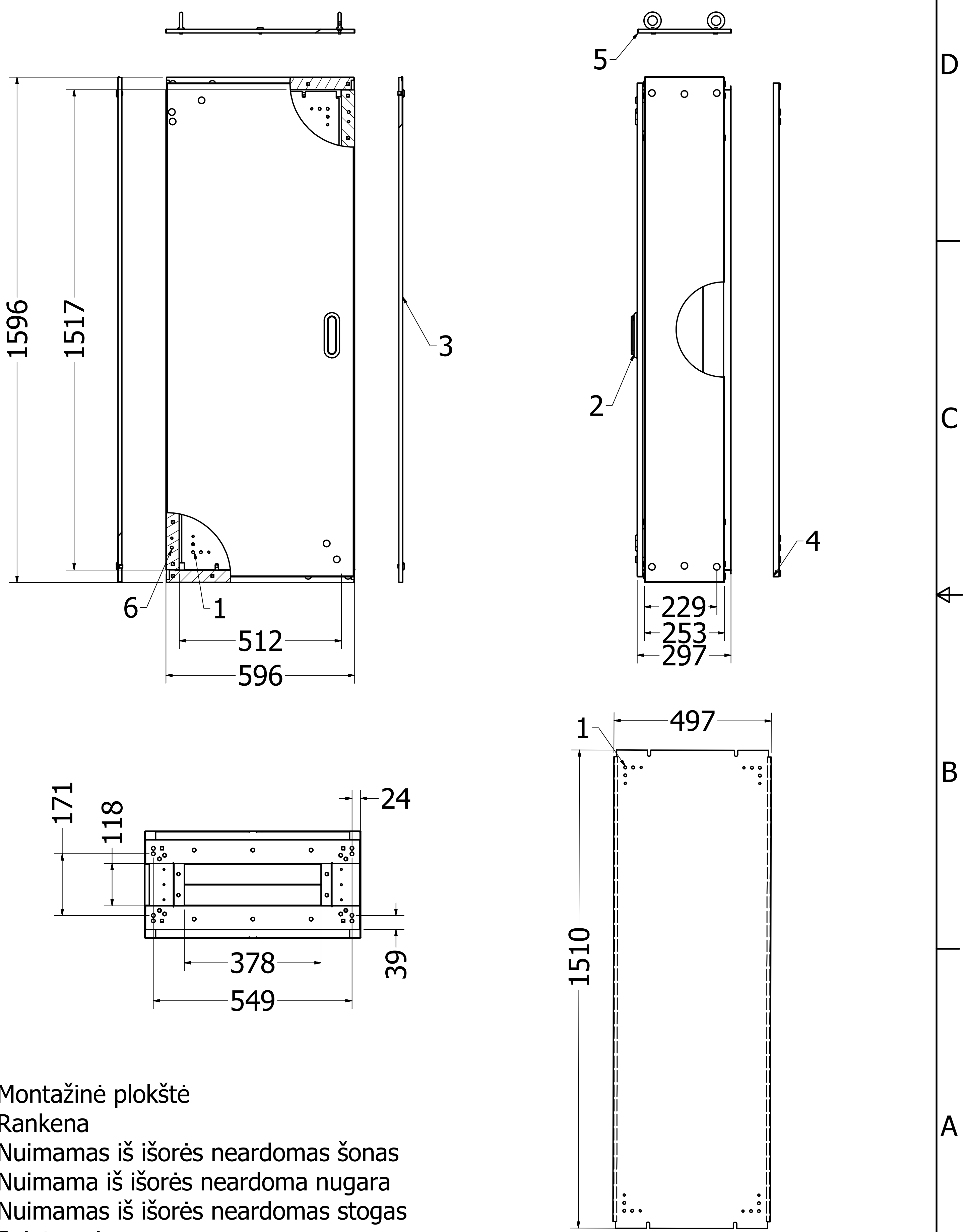


SS160630-1-1R



- 1 - Montažinė plokštė
- 2 - Rankena
- 3 - Nuimamas iš išorės neardomas šonas
- 4 - Nuimama iš išorės neardoma nugara
- 5 - Nuimamas iš išorės neardomas stogas
- 6 - Spintos rėmas

SKIRSTOMOSIOS SPINTOS SSxxyyzz-A-BC

(xx – dėžės aukštis (500÷2500); yy – dėžės plotis (500÷1600); zz – dėžės gylis (300÷500); A – nusako priekinių durelių arba dangčių skaičių – 1 arba 2; B – nusako nugarinės dalies durelių arba dangčių skaičių – 1 arba 2; C – nusako koks užraktas naudojamas – S (spynelės) arba R (rankena))

1. Bendrieji nurodymai

- 1.1 Skirstomoji spinta skirta trifazės 400V ir vienfazės 230V įtampos 50 Hz dažnio elektros energijos skirstymui vartotojo vidaus ir išorės tinkluose.
- 1.2 Spintoje gali būti montuojami automatiniai jungikliai, magnetiniai paleidėjai, rėlės ir kita elektros aparatūra.
- 1.3 Spinta yra gaminama iš cinkuotos skardos lakštų, padengtų polimerine danga, naudojant miltelinę technologiją. Standartinė spalva – RAL7032. Esant pageidavimui, galima dažyti ir kita spalva.

2. Techniniai parametrai

2.1 Vardinė įtampa, V	230; 400
2.2 Vardinė srovė, A	400
2.3 Dažnis, Hz	50
2.4 Apsaugos laipsnis	IP 54
2.5 IK Kodas	IK10
2.6 Apsaugos nuo elektros smūgio klasė	I
2.7 Didžiausia spintos ir durelių apkrova, kg	40

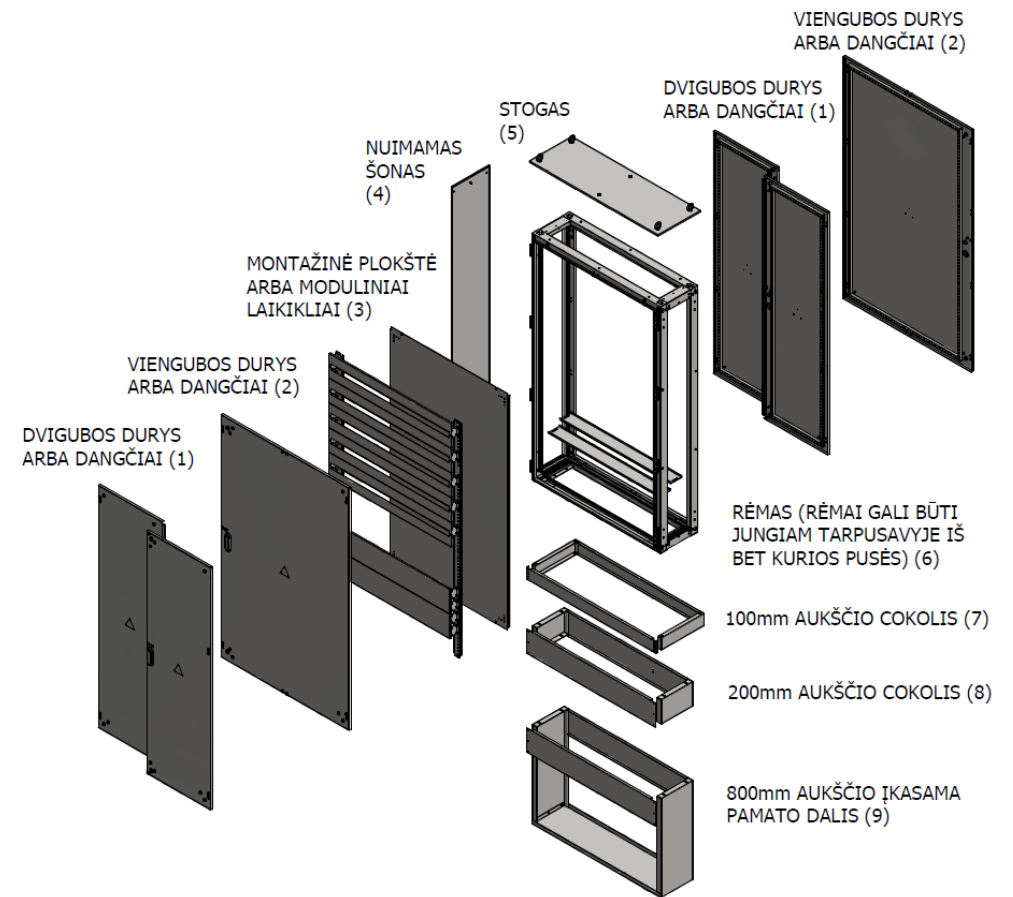
3. Naudojimo sąlygos

- 3.1 Spinta tinka eksploatuoti vidaus lauko sąlygomis. Jo montavimą, aptarnavimą ir remontą atlieka elektrotechninis personalas pagal "Saugos taisyklių eksploatuojant elektros įrenginius" reikalavimus.
- 3.2 Aplinkos oro temperatūra -25 - +40° C
- 3.3 Santykinė oro drėgmė iki 100% (+25° C)
- 3.4 Taršos laipsnis 3
- 3.5 Aukštis virš jūros lygio iki 2000m.

4. Komplektuotė

- | | |
|--|--------|
| 4.1 Spinta (su durelėmis ir nugarinė dalimi. Be šonų nuimamų šonų) | 1 vnt. |
| 4.2 Durų raktai | 2 vnt. |
| 4.3 Individuali pakuotė | 1 vnt. |

5. Skirstomųjų dėžių sudedamosios dalys ir surinkimas.



- 1) Dvigubos durys gali būti su rankena (standartinis variantas) arba spynelėmis viršuje ir apačioje.
- 2) Viengubos durys gali būti su rankena (standartinis variantas) arba spynelėmis viršuje ir apačioje.
- 3) Skydelio viduje atskirai arba kartu galima montuoti metalinę montažinę plokštę arba skirtingų aukščių modulių laikiklius su uždengimais (tarpas tarp modulių – 150mm arba 200mm). Taipogi ant modulių laikiklių galima montuoti 200mm reguliuojamo aukščio metalinį montažinį padelį.
- 4) Nuimamas šonas iš išorės neardomais, pritvirtinamas tik iš spintos vidaus prisukamais varžtais.
- 5) Nuimamas stogas su kėlimo žiedais.
- 6) Rėmas pagamintas iš cinkuotos skardos, nevirinamas. Surenkamas naudojant varžtus, kurių negalima atsukti iš išorės.
- 7) Cokolis skirtas skydą atkelti ir prisukti prie betoninio ar kito tvirto pagrindo. Standartinis – 100mm arba 200mm aukščio. Jei reikia aukštesnio cokolio, naudojami standartiniai cokoliai susukant juos vieną ant kito.
- 8) Įkasama, betonuojama pamato dalis.

6. Pagrindiniai priekinės dalies ir montażinės plokštės parametrai:

		SPINTOS PLOTIS, mm (maksimaliai telpa modulių eilėje)						
		600 ;(28)	800 ;(39)	1000 ;(50)	1200 ;(61)	1400 ;(72)	1600 ;(83)	
		A x P	A x P	A x P	A x P	A x P	A x P	
AUKŠTIS, mm	1000 ;(64)	B	910 x 500	910 x 700	910 x 900	910 x 1100	910 x 1300	910 x 1500
		C	880 x 275	880 x 475	880 x 675	880 x 875	880 x 1075	880 x 1275
		D	915 x 510	915 x 710	915 x 910	915 x 1110	915 x 1310	915 x 1510
		E	168/112-/70	234/156-/80	300/200-/95	366/244-/110	432/288-/120	498/332-/130
	1200 ;(75)	B	1110 x 500	1110 x 700	1110 x 900	1110 x 1100	1110 x 1300	1110 x 1500
		C	1080 x 275	1080 x 475	1080 x 675	1080 x 875	1080 x 1075	1080 x 1275
		D	1115 x 510	1115 x 710	1115 x 910	1115 x 1110	1115 x 1310	1115 x 1510
		E	196-/140-/80	273-/195-/95	350-/250-/110	427-/305-/120	504-/360-/130	581-/415-/150
	1400 ;(96)	B	1310 x 500	1310 x 700	1310 x 900	1310 x 1100	1310 x 1300	1310 x 1500
		C	1280 x 275	1280 x 475	1280 x 675	1280 x 875	1280 x 1075	1280 x 1275
		D	1315 x 510	1315 x 710	1315 x 910	1315 x 1110	1315 x 1310	1315 x 1510
		E	252/168-/95	351/234-/110	450/300-/120	549/366-/130	648/432-/150	747/498-/170
1600 ;(107)	B	1510 x 500	1510 x 700	1510 x 900	1510 x 1100	1510 x 1300	1510 x 1500	
	C	1480 x 275	1480 x 475	1480 x 675	1480 x 875	1480 x 1075	1480 x 1275	
	D	1515 x 510	1515 x 710	1515 x 910	1515 x 1110	1515 x 1310	1515 x 1510	
	E	280/196-/110	390/273-/120	500/350-/130	610/427-/150	720/504-/170	830/581-/190	
1800 ;(118)	B	1710 x 500	1710 x 700	1710 x 900	1710 x 1100	1710 x 1300	1710 x 1500	
	C	1680 x 275	1680 x 475	1680 x 675	1680 x 875	1680 x 1075	1680 x 1275	
	D	1715 x 510	1715 x 710	1715 x 910	1715 x 1110	1715 x 1310	1715 x 1510	
	E	308/224-/120	429/312-/130	550/400-/150	671/488-/170	792/576-/190	913/664-/210	
2000 ;(139)	B	1910 x 500	1910 x 700	1910 x 900	1910 x 1100	1910 x 1300	1910 x 1500	
	C	1880 x 275	1880 x 475	1880 x 675	1880 x 875	1880 x 1075	1880 x 1275	
	D	1915 x 510	1915 x 710	1915 x 910	1915 x 1110	1915 x 1310	1915 x 1510	
	E	364/252-/130	507/351-/150	650/450-/170	793/549-/190	936/648-/210	1079/747-/230	

Lentelės grafų paaikškinimas

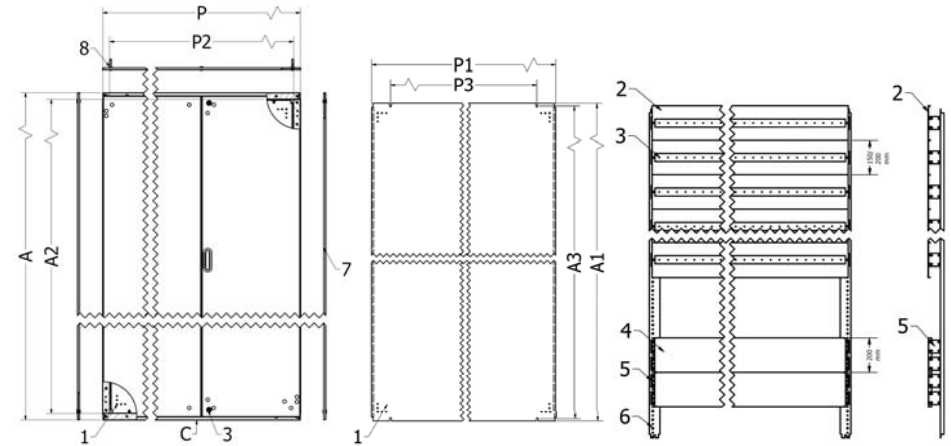
	A (aukštis, mm)	x	P (plotis, mm)
B	Mont. padelio aukštis (A1), mm	x	Mont. padelio plotis (P1), mm
C	Aukštis tarp mont. padelio tvirtinimo kiaurymių (A3), mm	x	Plotis tarp mont. padelio tvirtinimo kiaurymių (P3), mm
D	Kiaurymės atidarius duris aukštis (A2), mm	x	Kiaurymės atidarius duris plotis (P2), mm
E	Telpa maks. modulių (150mm atstumu tarp eilių) / Telpa maks. modulių (200mm atstumu tarp eilių) / Svoris, kg		

 Nestandartiniai skydai

PASTABOS:

* Nurodytas svoris maks. įmanomas (400mm gylio skydai su šoniniais uždengimais ir montażiniu padeliu Tikslų svorį reikia tikslinti atskirai.

* Nurodytas maksimalus modulių skaičius, telpantis į spintą. Esant dideliame kiekiui modulių komponentų papildomai reikia įsivertinti vietų skaičiams bei akreipti dėmesį į spintos gylį ir plotį jiems talpinti. Maksimaliam modulių skaičiui PE ir N šynelių vieta neįvertinta.



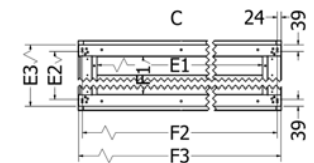
1. Montażinė plokštė (MP). 2. Modulinis uždengimas (MU) – 150 arba 200mm aukščio. 3. Modulinė juosta (MJ) su DIN bėgeliu (kiaurymės plotis lygus iš dėžės pločio atėmus 100mm). 4. 200mm aukščio reguliuojama dalinė plokštė montuojama ant kojelių (DP). 5. Modulių juostų arba dalinių montażinių plokščių kojelės (MJK). 6. Apatinis laikiklis modulių juostoms (MLSD). 7, 8. Nuimami šoniniai uždengimai ir stogas.

5. Pagrindiniai apatinės dalies parametrai:

		SPINTOS PLOTIS, mm						
		600	800	1000	1200	1400	1600	
		A x P	A x P	A x P	A x P	A x P	A x P	
SPINTOS GYLIS, mm	300	B	110 x 375	110 x 575	110 x 775	110 x 975	110 x 1175	110 x 1375
		C	171 x 549	171 x 749	171 x 949	171 x 1149	171 x 1349	171 x 1549
		D	250 x 600	250 x 800	250 x 1000	250 x 1200	250 x 1400	250 x 1600
	400	B	210 x 375	210 x 575	210 x 775	210 x 975	210 x 1175	210 x 1375
		C	271 x 549	271 x 749	271 x 949	271 x 1149	271 x 1349	271 x 1549
		D	350 x 600	350 x 800	350 x 1000	350 x 1200	350 x 1400	350 x 1600
	500	B	310 x 375	310 x 575	310 x 775	310 x 975	310 x 1175	310 x 1375
		C	371 x 549	371 x 749	371 x 949	371 x 1149	371 x 1349	371 x 1549
		D	450 x 600	450 x 800	450 x 1000	450 x 1200	450 x 1400	450 x 1600
	600	B	410 x 375	410 x 575	410 x 775	410 x 975	410 x 1175	410 x 1375
		C	471 x 549	471 x 749	471 x 949	471 x 1149	471 x 1349	471 x 1549
		D	550 x 600	550 x 800	550 x 1000	550 x 1200	550 x 1400	550 x 1600

	A (aukštis, mm)	x	F (plotis, mm)
B	Dugno kiaurymės aukštis (E1), mm	x	Dugno kiaurymės plotis (F1), mm
C	Montav. kiaurymių aukštis (E2), mm	x	Montav. kiaurymių plotis (F2), mm
D	Dugno aukštis (E3), mm	x	Dugno plotis (F3), mm

 - nestandartiniai skydai



6. Pagrindiniai šoninės dalies parametrai:

	SPINTOS GYLIS, mm			
	300	400	500	600
Gabaritinis matmuo (didžiausias gylis) (G)	310	410	510	610
Gylis nuo nugaros iki durelių (G1)	295	395	495	595
Gylis nuo mont. plokštės iki durelių (G3)	250	350	450	550
Gylis nuo mont. plokštės iki konstrukcijų* (G4)	200	300	400	500
Apatinės dalies gylis (pamato gylis) (G5)	250	350	450	550

PASTABOS:

* Nurodytas gylis tai tuščia erdvė į kurią sumontavus komplektaciją užsidaro durys.

