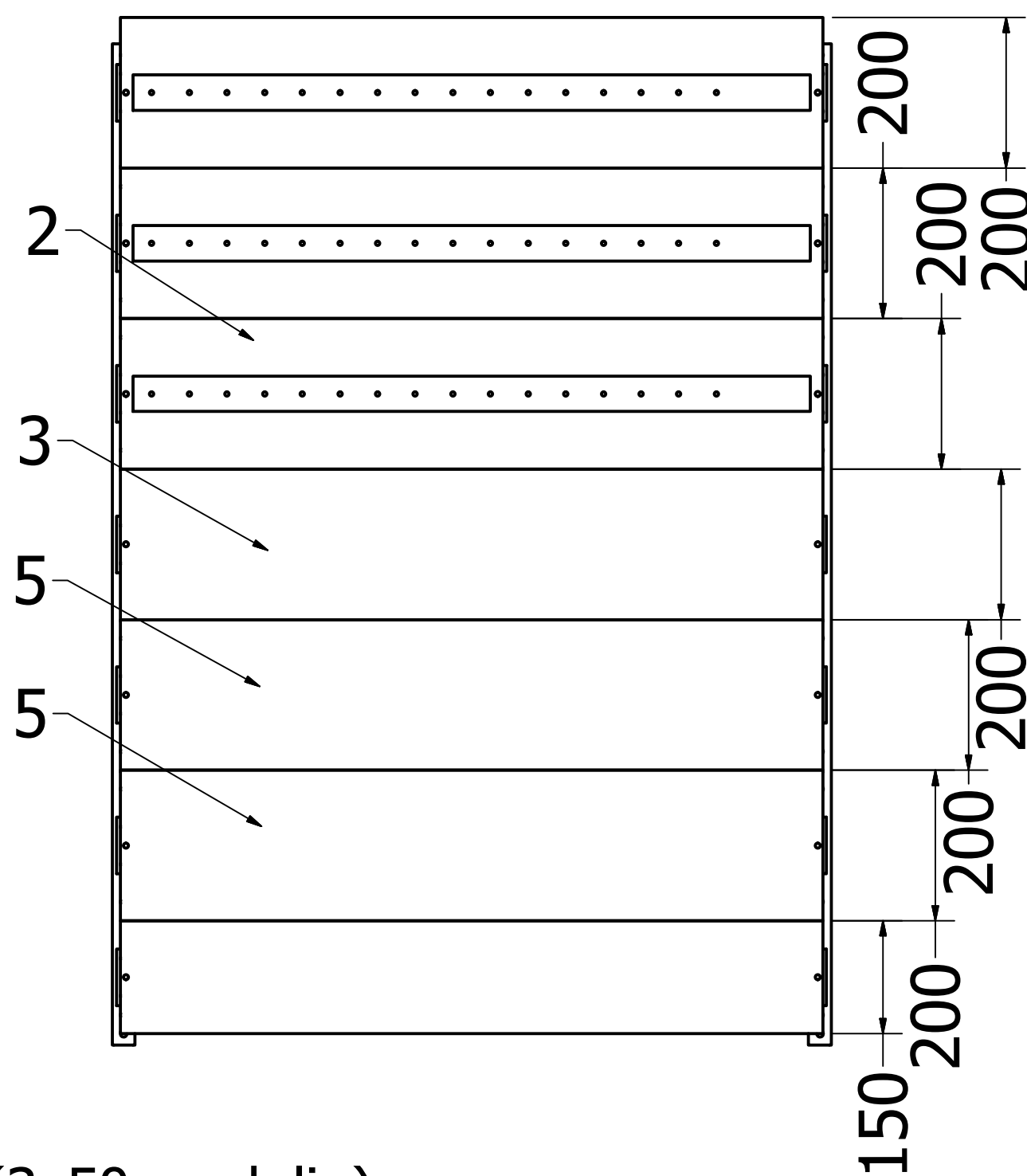
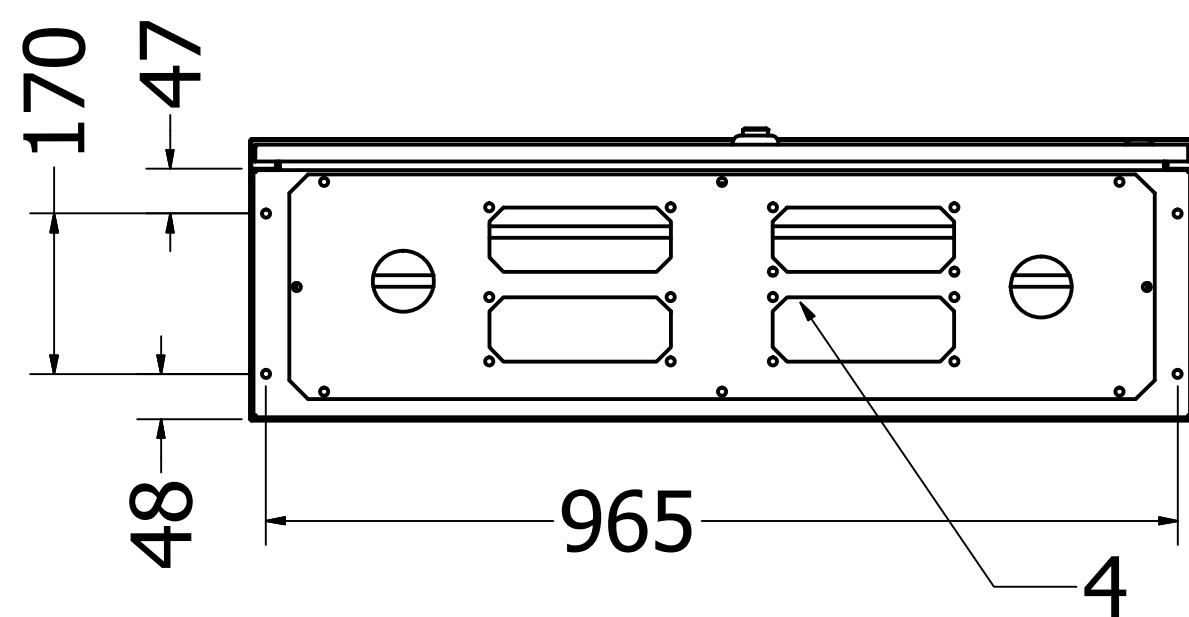
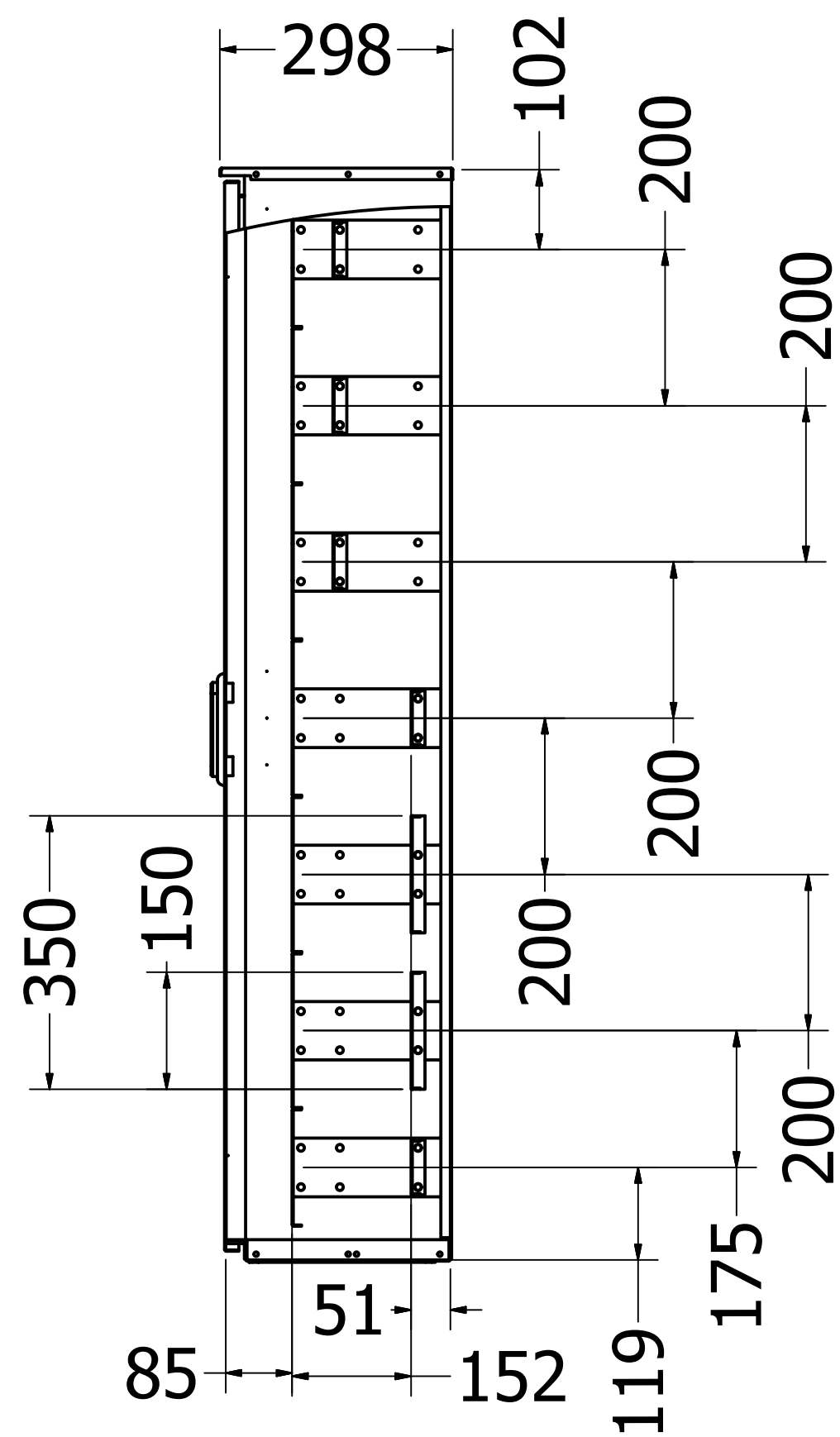
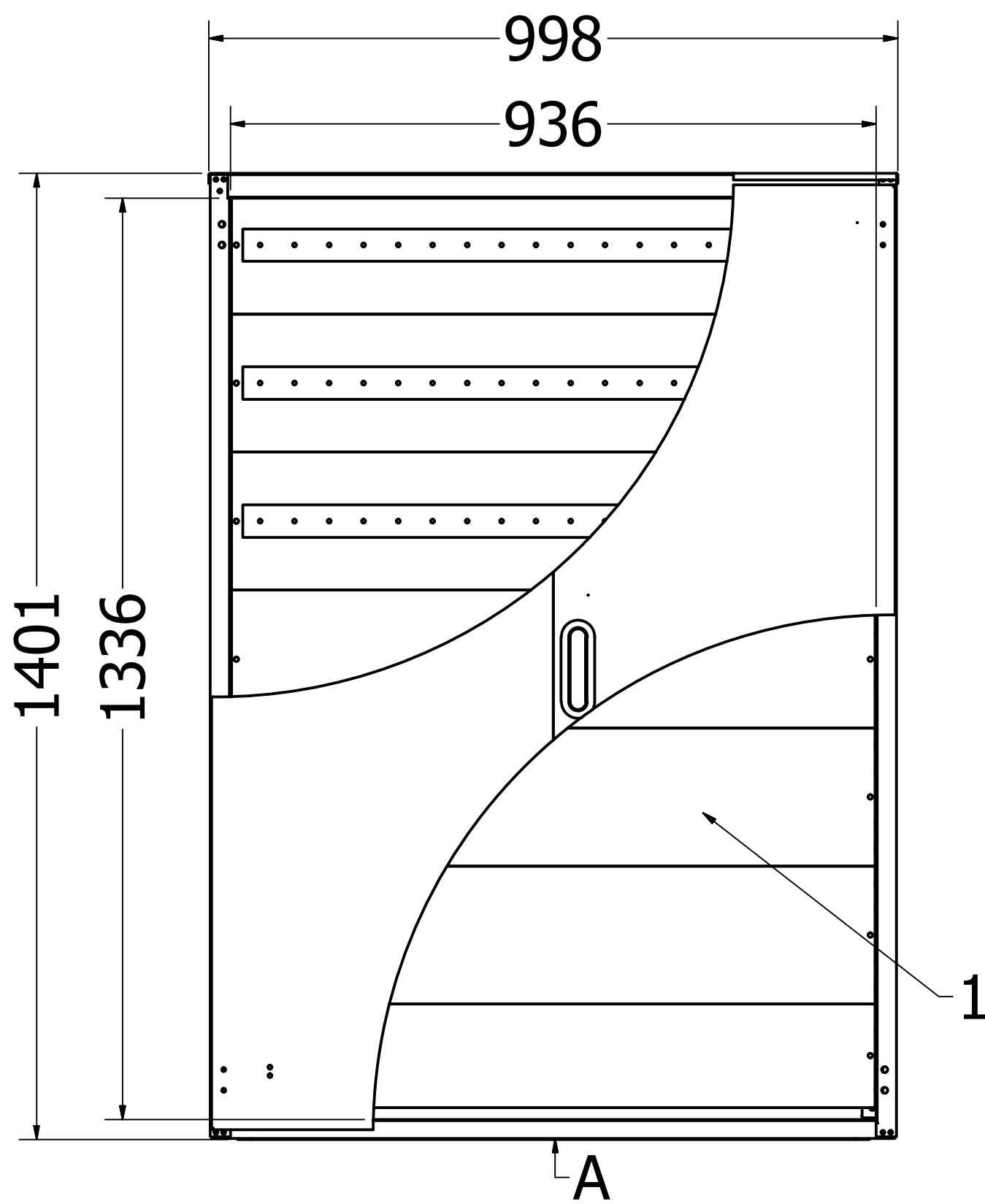


SMD141030-1S/150K



- 1 - Moduliniai uždengimai arba aklės
 2 - Moduliniai uždengimai su modulinėm juostom (3x50 modulių)
 3 - Aklinas modulinis uždengimas su moduline juosta ir PE ir N gnybtais iki 16mm² (po 36 kontaktus) ir vieta papildomiems gnybtams, montuojamiems ant DIN bėgelio.
 4 - Apatinis uždengimas su IP54 sandarikliais (114xø14+24xø18+12xø24+2xø35+2xø62)
 5 - Aklini uždengimai su reguliuojamo aukščio montažiniu padeliais.