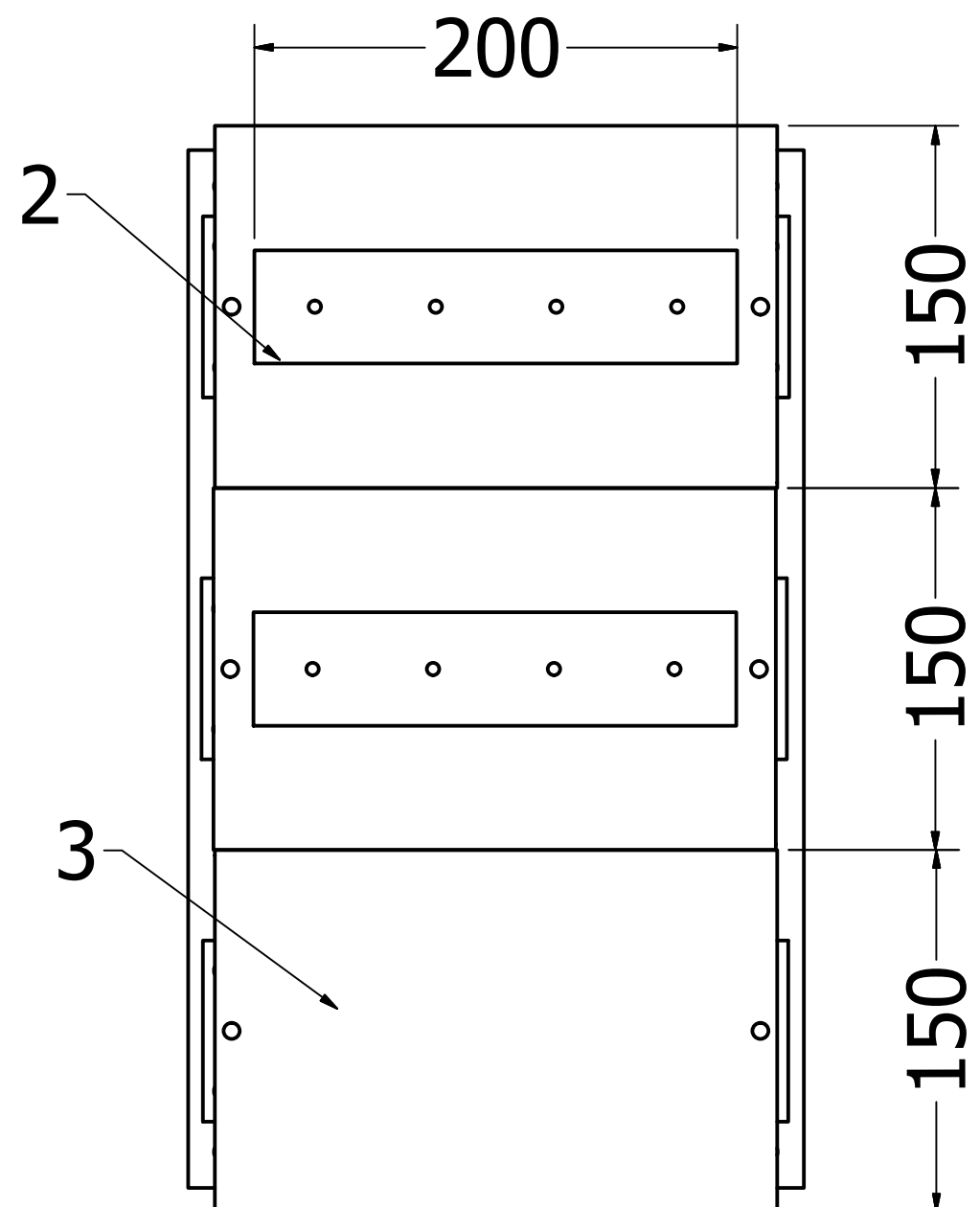
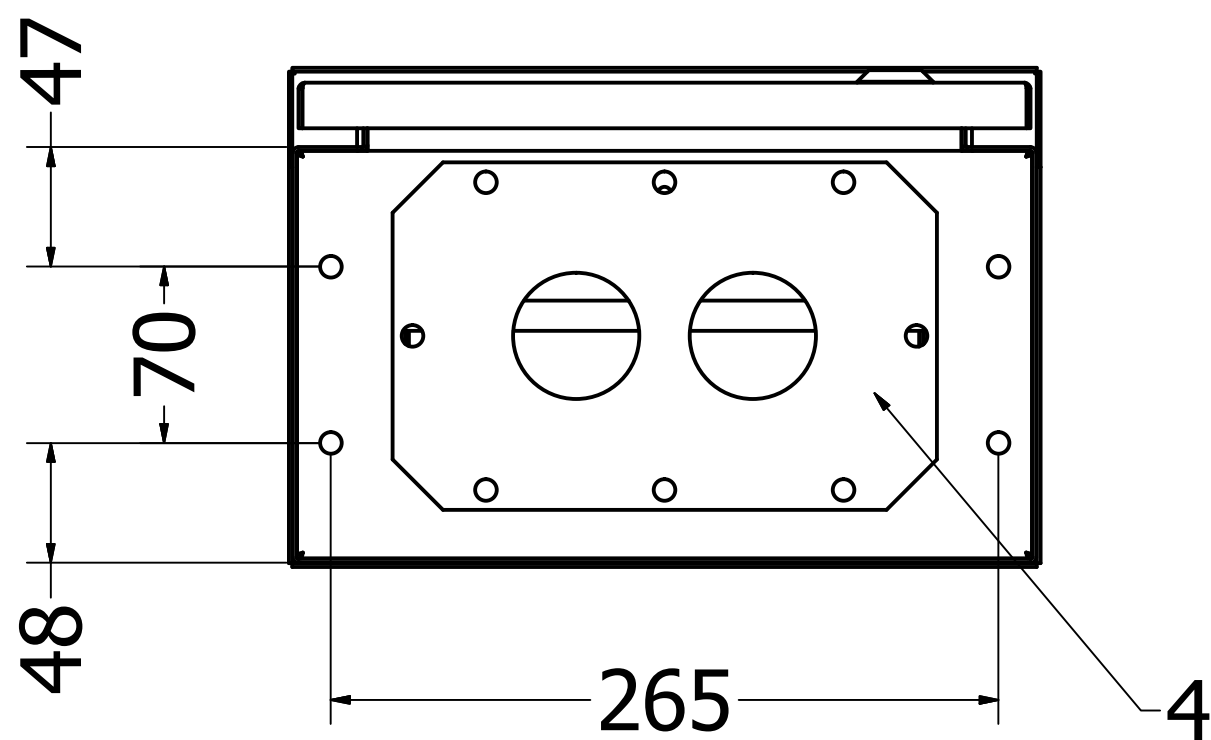
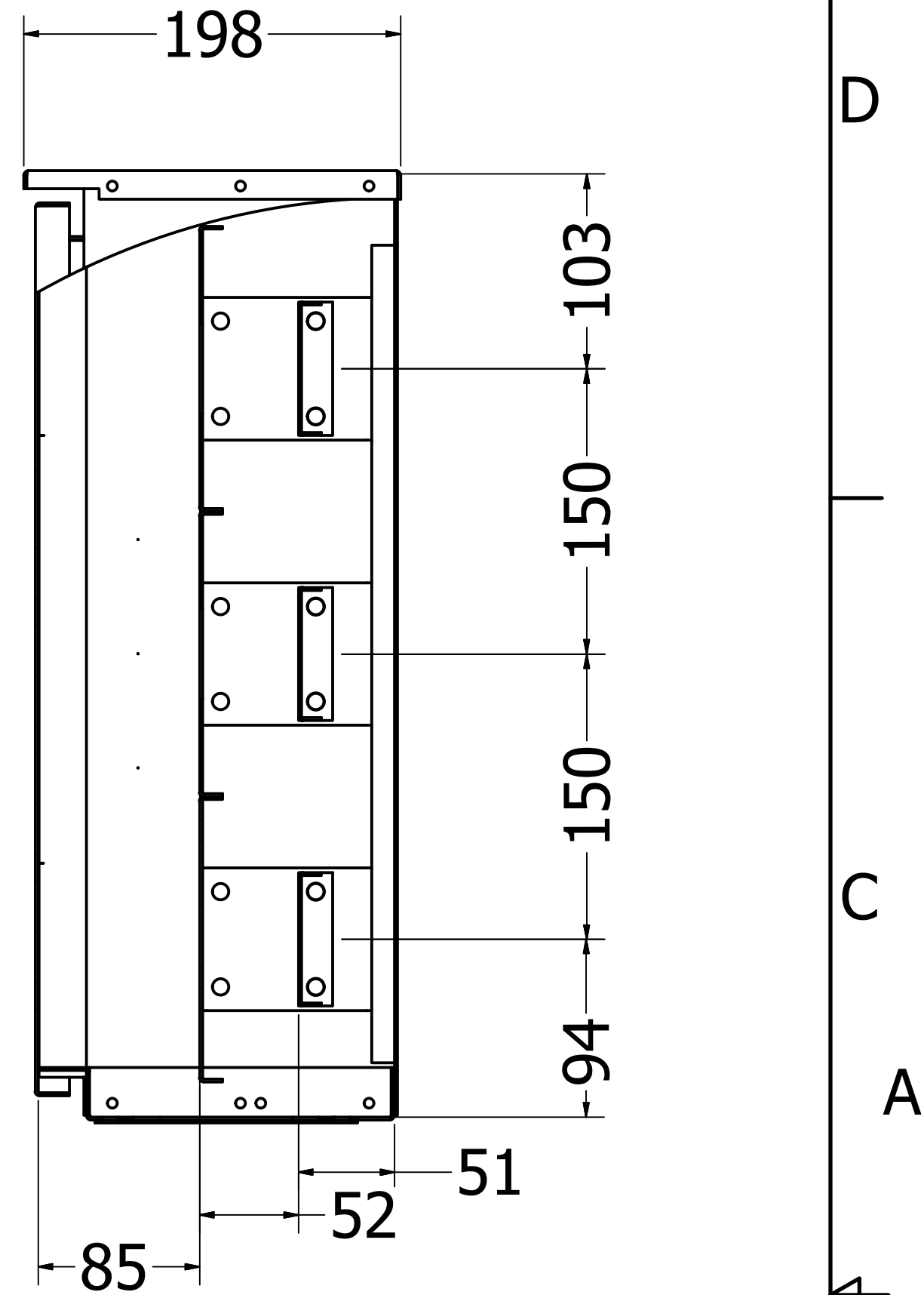
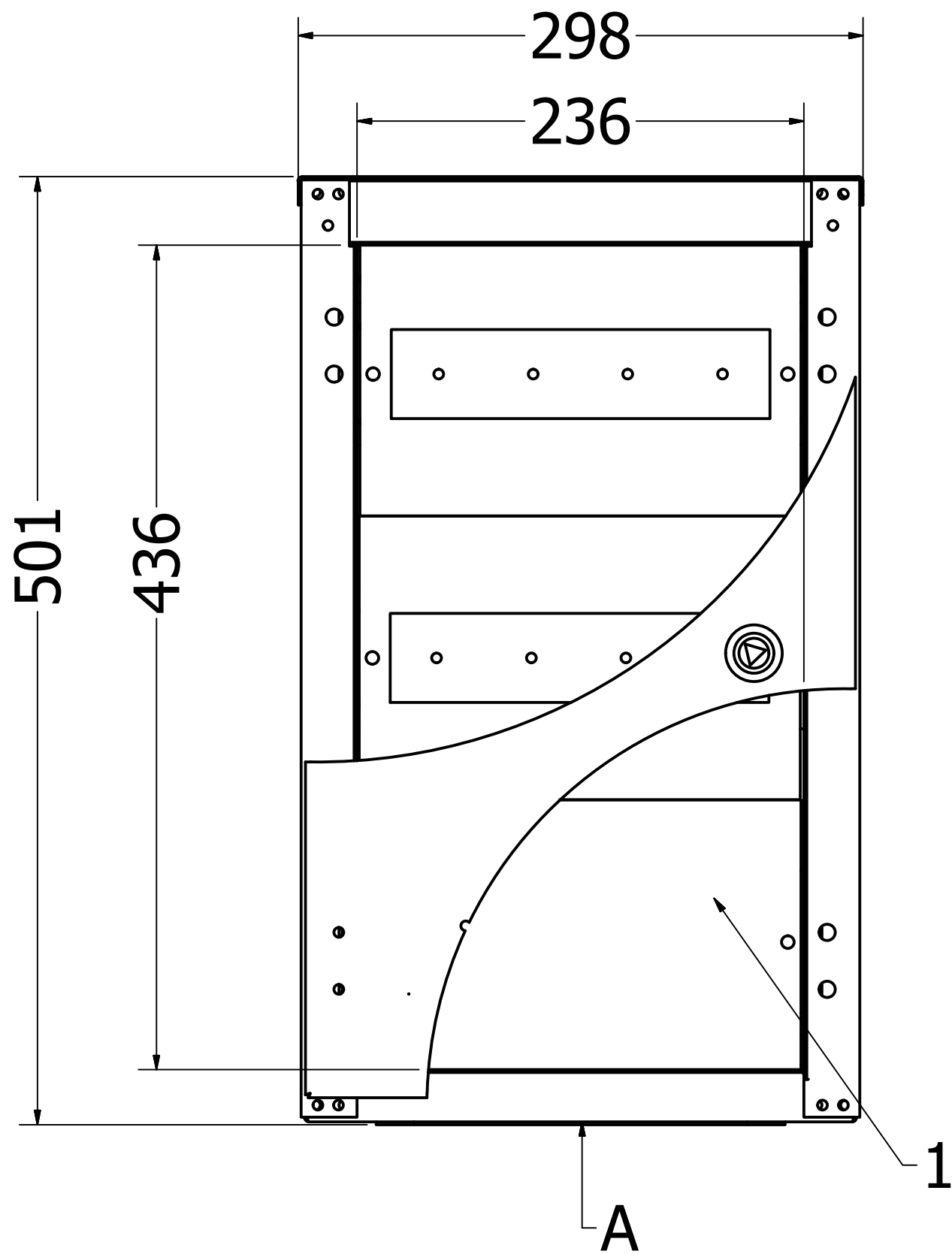


SMD050320-1S/22



- 1 - Moduliniai uždengimai arba aklės
 2 - Moduliniai uždengimai su modulinėm juostom (2x11 modulių)
 3 - Aklinas modulinis uždengimas su moduline juosta ir PE ir N gnybtais iki 16mm² (po 12 kontaktų) ir vieta papildomiems gnybtams, montuojamiems ant DIN bėgelio.
 4 - Apatinis uždengimas su IP54 sandarikliais (6xØ21+8xØ10)