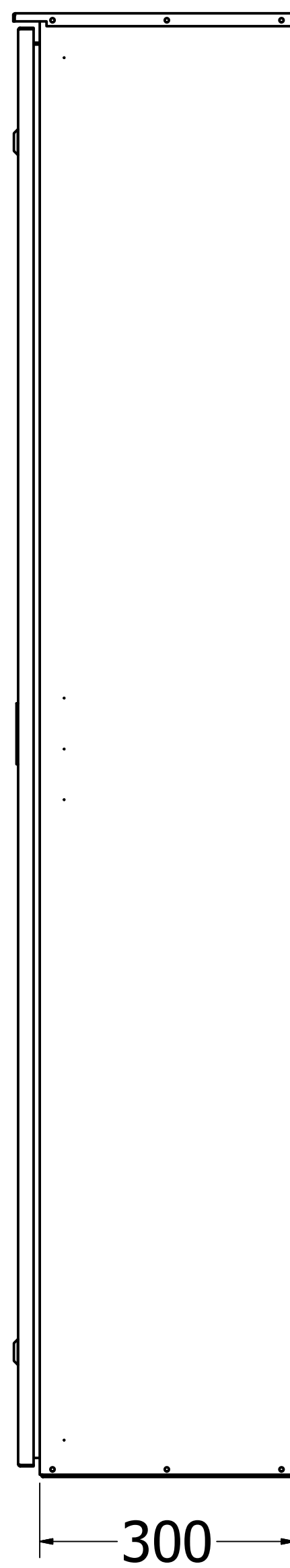
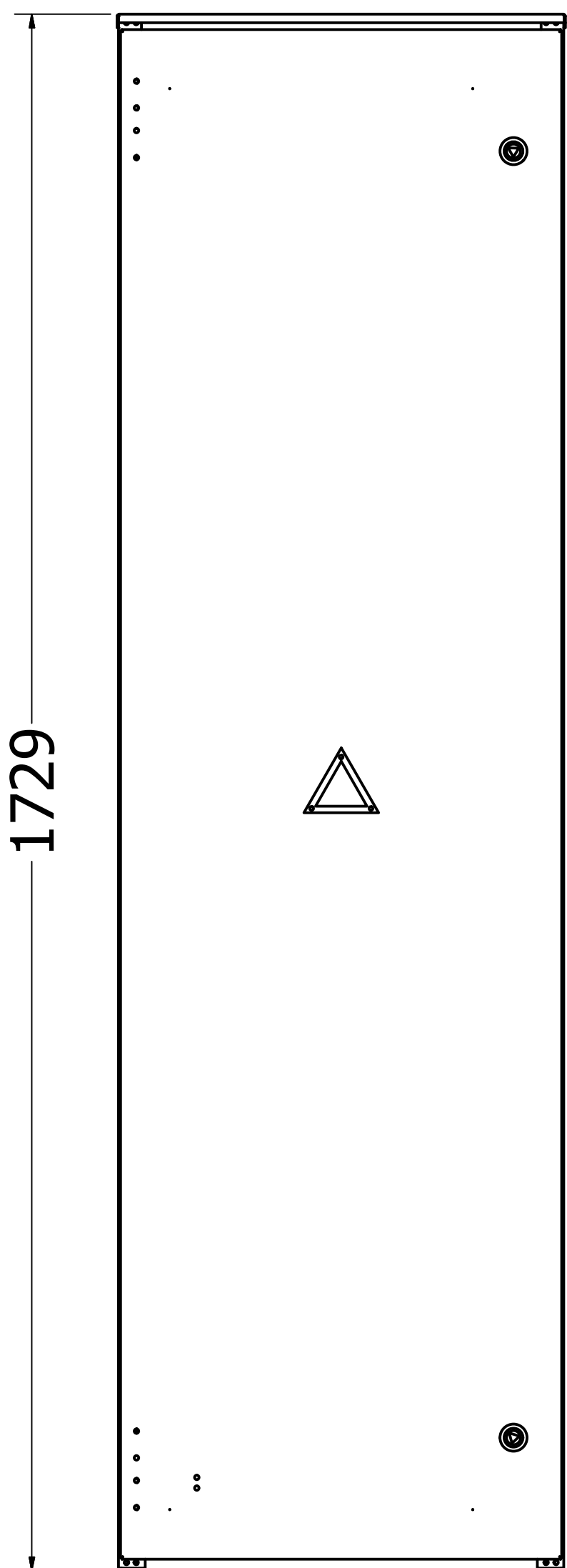
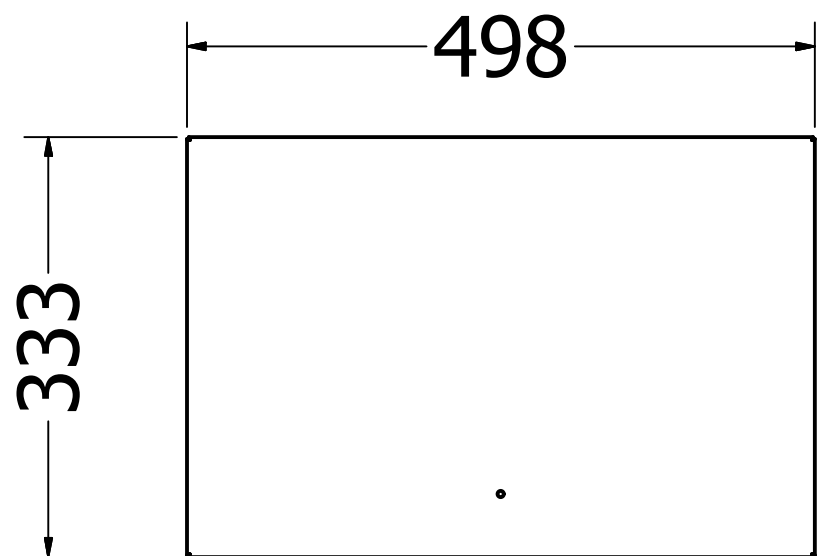


IAS-3-6 (1-12)



Skydas montuojamas ant įkasamo pamato ir komplektuojamas be papildomų konstrukcijų kitokiam tvirtinimui.

APSKAITOS SPINTA IAS-3-6/1-12

6-ių trifazių arba 12-os vienfazių apskaitų spinta, skirta montuoti ant įkasamo tvirtinimo stovo arba cokolio

1. BENDRIEJI NURODYMAI

- 1.1 Spinta skirta trifazės 400V įtampos 50Hz dažnio elektros energijos paskirstymui, grupinių vartotojų prijungimui prie tinklo bei linijų apsaugai nuo perkrovimo ir trumpų jungimų.
- 1.2 Spinta gaminama iš cinkuoto 1,5 mm storio lakštinio plieno ir padengiama polimerine danga, naudojant miltelinę technologiją.
- 1.3 Spinta skirta naudojimui lauko sąlygomis vidutinio klimato zonoje.

2. TECHNINIAI PARAMETRAI

- | | |
|--------------------------------------|---------------|
| 2.1 Vardinė srovė, A | 6-12x(10-63A) |
| 2.2 Vardinė įtampa, V | 400 |
| 2.3 Dažnis, Hz | 50 |
| 2.4 Gabaritiniai matmenys (HxBxL),mm | 1730x500x340 |
| 2.5 Masė ne daugiau kaip, kg | 85 |
| 2.6 Apsaugos laipsnis | IP 44 |

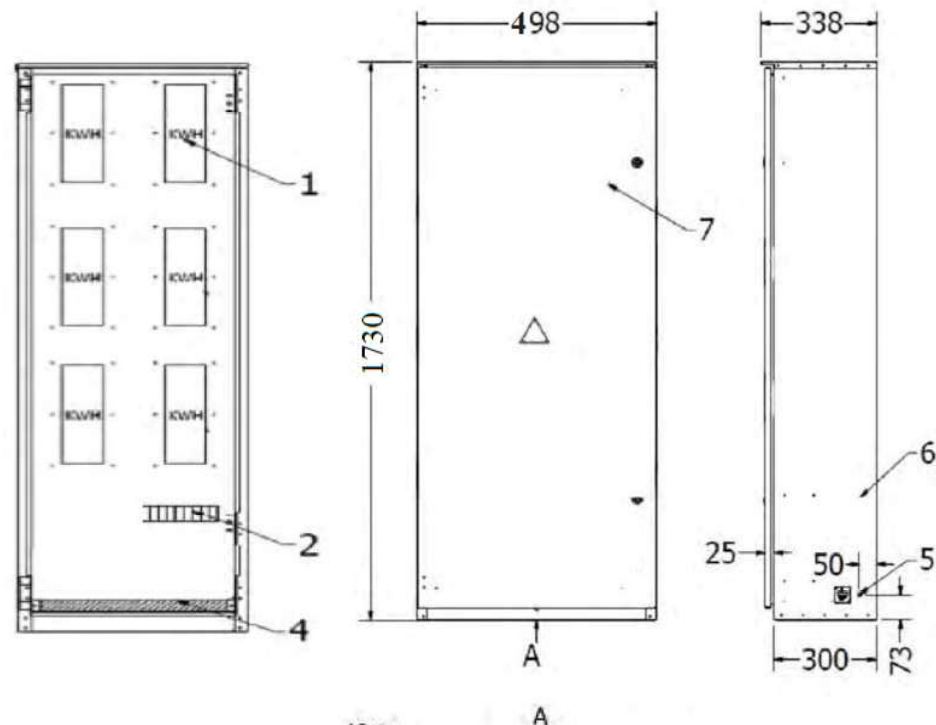
3. KOMPLEKTUOTĖ

- | | |
|------------|---------|
| 3.1 Spinta | 1vnt. |
| 3.2 Raktai | 6-12vnt |
| 3.3 Pasas | 1vnt. |

4. NAUDOJIMO SĄLYGOS

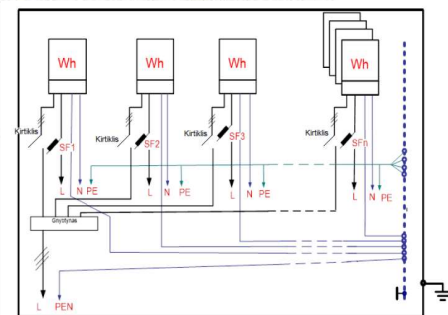
- 4.1 Spinta skirta eksploatuoti lauko sąlygomis. Jos montavimą, aptarnavimą ir remontą atlieka elektrotechninis personalas pagal "Saugos taisyklių eksploatuojant elektros įrenginius", reikalavimus.
- 4.2 Spinta sudaryta iš dviejų tarpusavyje sutvirtintų dalių:
 - Metalines pamato konstrukcijos. Pamatas cinkuotas pagal LST ISO 1461.
 - Jėgos paskirstymo ir apskaitos.
- 4.3 Spinta surinkta iš karštai cinkuoto plieno detalių.
- 4.4 Aplinkos oro temperatūra (-25 iki +40° C)
- 4.4 Santykinė oro drėgmė iki 100% (+25° C)
- 4.5 Taršos laipsnis 3
- 4.6 Aukštis virš jūros lygio <2000 m.

5. BENDRAS VAIZDAS IR TVIRTINIMO MATMENYS



1. Elektros skaitikliai.
2. Automatiniai jungikliai.
4. PEN šyna.
5. Įžeminimo varžto kiaurymė (Ø10,5mm).
6. Skydo korpusas.
7. Durelės.
8. A - skydo tvirtinimo ant pamato kiaurymės.

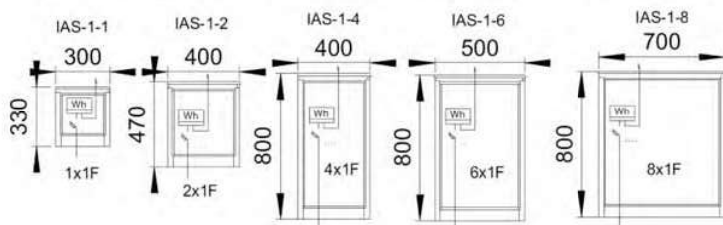
6. PRINCIPINĖ ELEKTROS SCHEMA



6 paveikslas. Įvadinės apskaitos spintos skirtos įrengti šešioms ir daugiau trifazių elektros skaitiklių principinė elektros schema

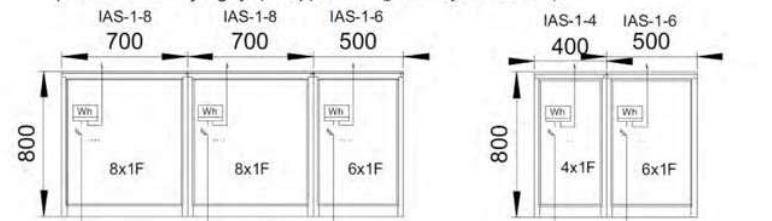


VIENFAZIAI TIESIOGINIO JUNGIMO APSKAITOS SKYDAI (1,2,4,6,8 apskaitų)



SUJUNGTŲ SPINTŲ PAVYZDŽIAI IR TVIRITNIMO STOVO (PAMATO) GABARITAI

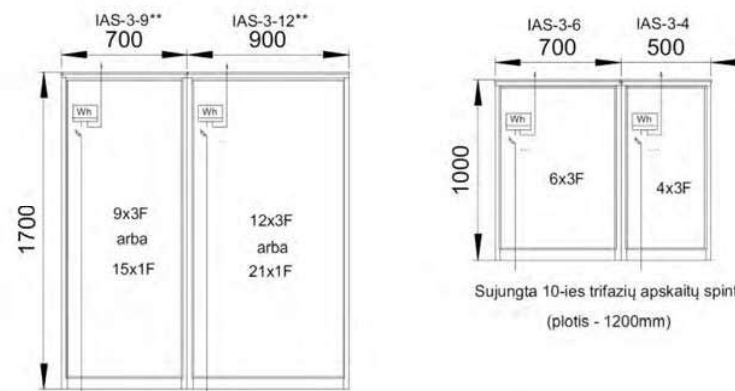
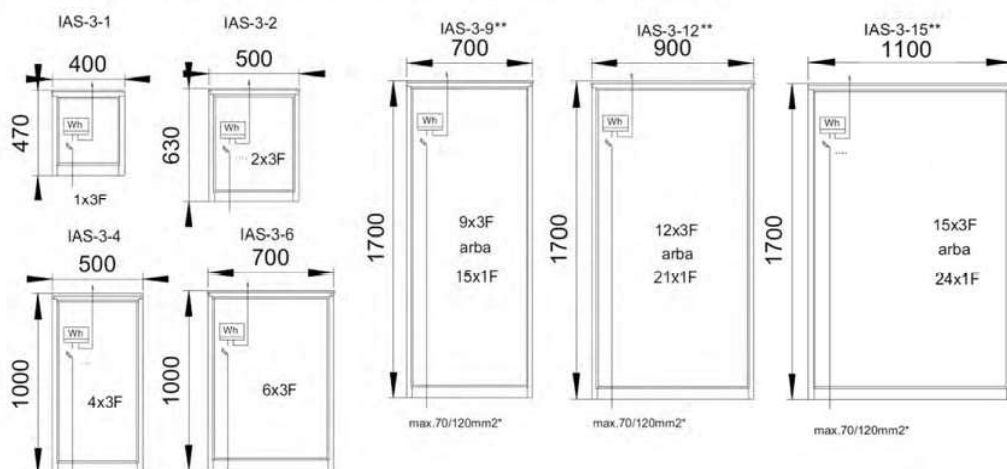
(maksimalus sujungtų spintų plotis negali viršyti 2400mm)



Sujungta 22-ų vienfazių apskaitų spinta (plotis - 1900mm)

Sujungta 10-ies vienfazių apskaitų spinta (plotis - 900mm)

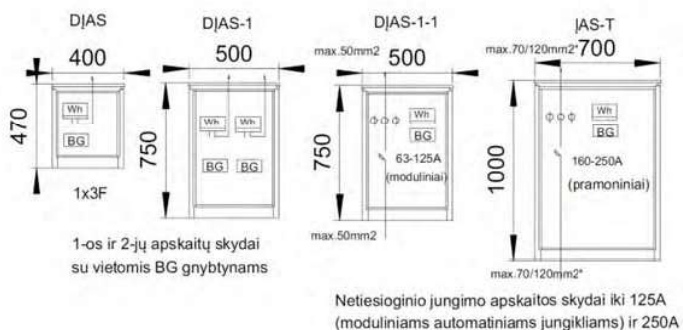
TRIFAZIAI TIESIOGINIO JUNGIMO APSKAITOS SKYDAI (1,2,4,6 apskaitų)



Sujungta 21-rių trifazių arba 36-ių vienfazių apskaitų spinta (plois 1600mm)

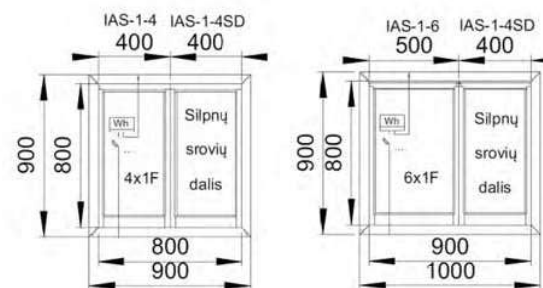
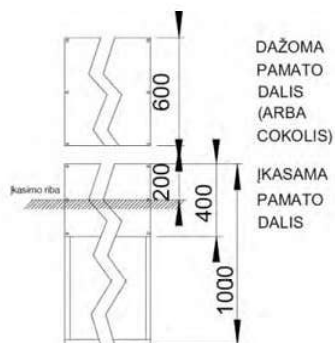
Sujungta 10-ies trifazių apskaitų spinta (plotis - 1200mm)

TRIFAZIAI NETIESIOGINIO JUNGIMO APSKAITOS SKYDAI



1-os ir 2-jų apskaitų skydai su vietomis BG gnybtynams

Netiesioginio jungimo apskaitos skydai iki 125A (moduliniams automatiniams jungikliams) ir 250A



Sujungtos apskaitos spintos su silpnų srovių dalimi ir reviziniu (montuojamos į sieną)

*Jungiant storesnį nei 70mm² įvadinį bei išeinantį kabelį reikia papildomų šynų.

**IAS-3-9, IAS-3-12 ir IAS-3-15 skydai montuojami tik ant įkasamų pamatų arba cokolių.